



Donaldson provee

T.R.A.P.™ **Tecnología del** **respiradero**

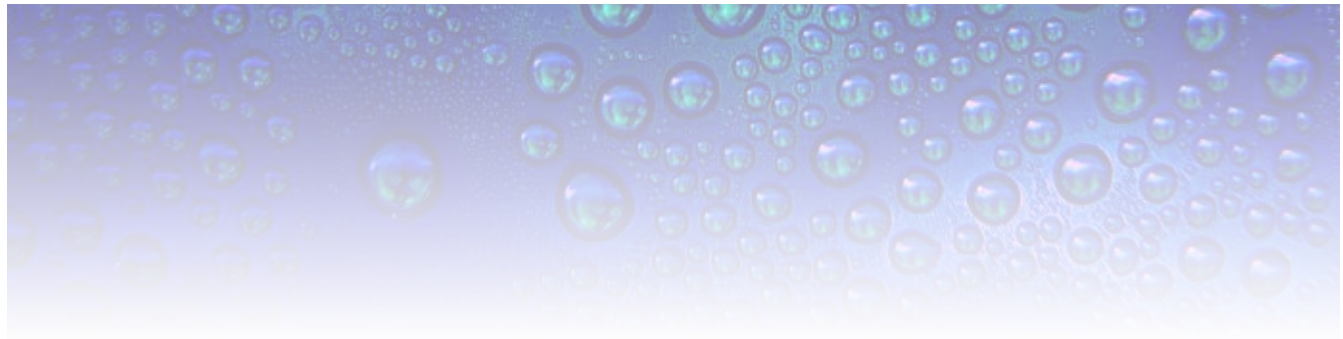
Para depósitos de aceite lubricante y de sistemas hidráulicos

LA HUMEDAD ENCUENTRA UN Oponente

Los respiraderos T.R.A.P.™ de Donaldson recolectan y expulsan la humedad de los depósitos, lo que significa que no necesitará cambiar el respiradero debido a la saturación de agua... a diferencia de los filtros desecantes que requieren cambios frecuentes.

Antes de que entren y restrinjan el flujo de aire, atrape el agua y las partículas para que los depósitos de aceite lubricante y de sistemas hidráulicos respiren fácilmente.





Eliminación de la humedad de calidad superior

Filtración de partículas y control de vahos de aceite de nivel avanzado

Thermally Reactive Advanced Protection (T.R.A.P.[™], Protección avanzada reactiva a la temperatura)

El agua encuentra la manera de meterse en los circuitos hidráulicos, a menos que tenga un respiradero T.R.A.P. de Donaldson para proteger su sistema.

El respiradero T.R.A.P. de Donaldson retiene la humedad. De hecho, la quita a niveles de humedad relativa de apenas 15 %. La tecnología de filtración T.R.A.P. reacciona instantáneamente a las condiciones térmicas, impidiendo que la humedad pase.

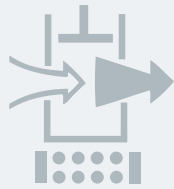
Los respiraderos T.R.A.P. quitan la humedad en forma de vapor del aire entrante y liberan la humedad a la atmósfera en el ciclo de salida. El filtro regenera continuamente su capacidad de retención de agua. Los respiraderos T.R.A.P. devuelven la humedad al exterior, lo que elimina la necesidad de cambiar el respiradero a causa de la saturación del agua... a diferencia de los filtros desecantes que requieren reemplazos frecuentes. Los respiraderos T.R.A.P. no solo protegen contra la humedad sino que también realizan una filtración avanzada de las partículas.

Antes de que entre y restrinja el flujo de aire, aTRAPe el agua para que los depósitos de aceite lubricante y de sistemas hidráulicos RESPIREN.

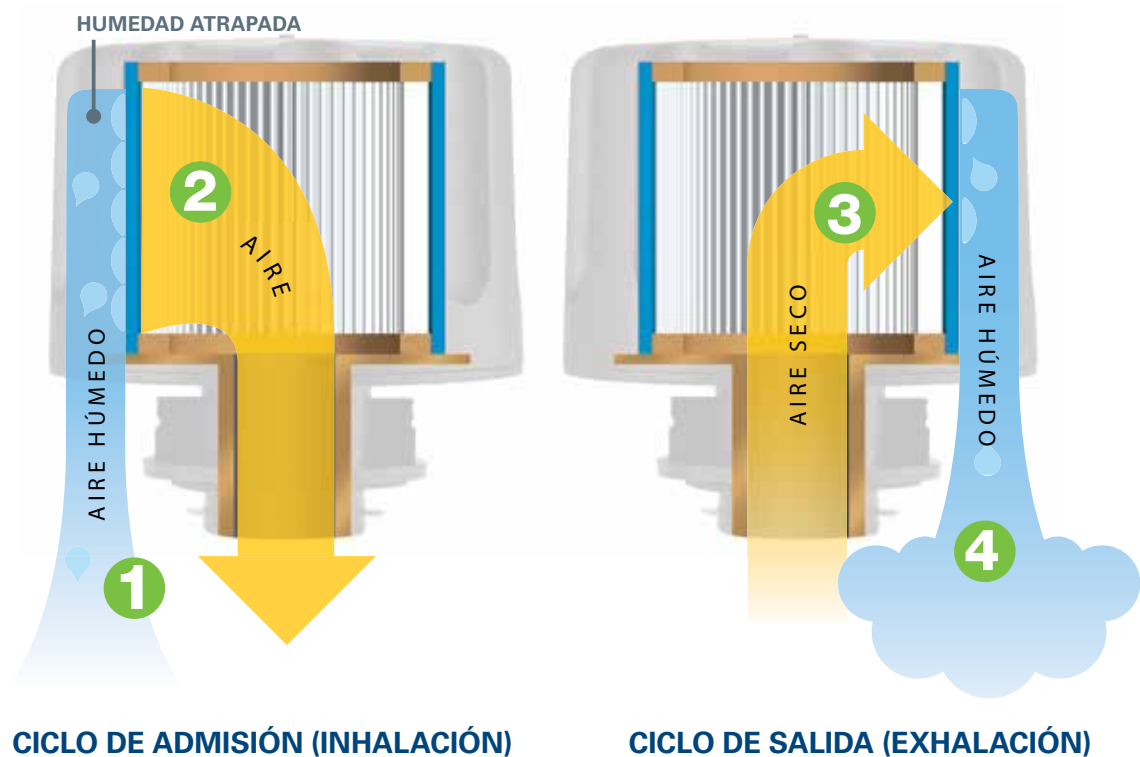
Compare	Tecnología T.R.A.P.	Filtros desecantes
Vida útil	Vida útil prolongada (expulsa la humedad y renueva la capacidad de retención en cada ciclo).	Vida útil más corta (debido a la saturación del material de filtración), lo que conduce a frecuentes reemplazos.
Eficacia	Reacciona instantáneamente a las condiciones del circuito hidráulico, lo que crea una barrera para la humedad sin impedir el flujo de aire.	Requiere exposición prolongada a la corriente de aire antes de que comience la absorción. Restringe el flujo de aire.
Costos de mantenimiento	Más horas de servicio.	Menos horas de servicio.
Tecnología	Barrera reactiva a la temperatura que quita la humedad a niveles de humedad relativa de apenas 15 %.	Material de filtración absorbente que pierde la capacidad de retención con cada ciclo.
Filtración	Detención de la humedad y filtración de partículas de calidad superior, hasta 3 micrones con una eficacia del 97 % y 7 veces el área del medio.	Eficacia menor en la detención de la humedad y en la filtración de partículas con un área de filtración más pequeña.
Vaho de aceite	Etapa de aglutinación incorporada.	No controlan los vahos de aceite.
Otras ventajas	No se congela en invierno.	Sujeto a congelamiento en condiciones invernales.

La humedad encuentra un oponente

Vea cómo funciona



Los respiraderos T.R.A.P.™ de Donaldson son los únicos del mercado que literalmente quitan la humedad en forma de vapor del aire entrante y la expulsan a la atmósfera en el ciclo de salida. ¡El filtro regenera continuamente su capacidad de retención de agua!



- 1 El circuito "inhala" aire que contiene humedad en forma de vapor.
- 2 El respiradero T.R.A.P. quita la humedad y las partículas del aire entrante y permite que solo ingrese aire seco y limpio al circuito.

- 3 Durante el ciclo de "exhalación", el respiradero T.R.A.P. permite que salga un flujo de aire sin restricciones.
- 4 El flujo saliente de aire seco toma la humedad recolectada por el respiradero T.R.A.P. durante la admisión de aire y lo "expulsa", con lo que se regenera completamente la capacidad de retención de agua del respiradero T.R.A.P.



**PROTECCIÓN AVANZADA
REACTIVA A LA TEMPERATURA**




Rango extendido

Tecnología de respiraderos T.R.A.P.™

Los respiraderos T.R.A.P. de Donaldson se encuentran disponibles en una variedad de configuraciones:

- Construcción de acero recubierto en epoxi, nailon o plástico ABS
- Conexiones de bayoneta o rosca recta UN, BSP, NPT
- Opciones con y sin indicador electrónico para una amplia gama de aplicaciones

Oferta de respiraderos T.R.A.P.

	Número de Pieza	Construcción	Conexión	Flujo de aire máximo (ft ³ /min / lpm)	Indicador	Contención de vaho/salpicaduras de aceite
 Estándar	P566151	ABS	1" NPT	45 / 1274	Mecánico opcional	Sí
	P566156	ABS	Bayoneta con adaptador	45 / 1274	No	Sí
	P564669	ABS	1" NPT	45 / 1274	Productos electrónicos	Sí
	P565616	ABS	Bayoneta con adaptador	45 / 1274	Productos electrónicos	Sí
 Metálico	P565857	Acero recubierto de epoxi	3/4" NPT	25 / 708	Mecánico opcional	Sí
	P565858	Acero recubierto de epoxi	Bayoneta	25 / 708	No	Sí
	P566037	Acero recubierto de epoxi	3/4" BSP	25 / 708	No	Sí
 Mini	P566174	Nailon relleno de vidrio	9/16"-18UN	3 / 85	No	Sí
	P567390	Nailon relleno de vidrio	3/8" NPT	3 / 85	No	Sí
	P567392	Nailon relleno de vidrio	1/4" NPT	3 / 85	No	Sí

Tamaño del respiradero T.R.A.P.

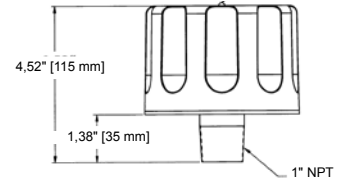
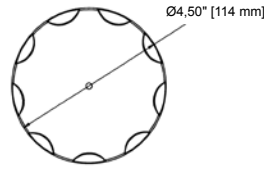
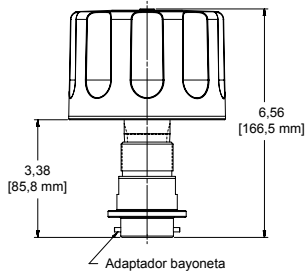
Modelo	Sistemas hidráulicos (gal/l)	Lubricante en planta (gal/l)	Exterior (gal/l)
Estándar	100/375	500/1875	250/938
Metálico	40/150	200/750	100/375
Mini	4/15	20/75	10/38

Especificaciones del respiradero T.R.A.P.

Estándar P565616
P566156 (versión sin indicador)
 Disponible con o sin
 indicador electrónico

Vista superior

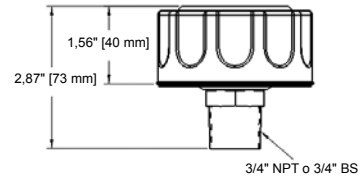
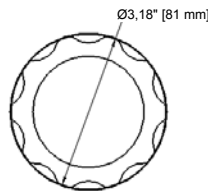
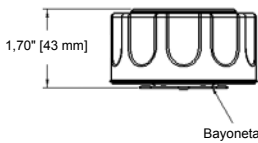
P564669 (mecánico opcional)
P566151 (versión sin indicador)



Metálico P565858

Vista superior

P565857 (versión 3/4" NPT, mecánico opcional)
P566037 (versión 3/4" BSP)



Mini

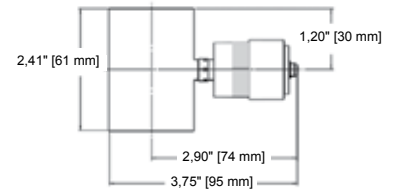
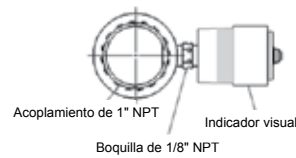
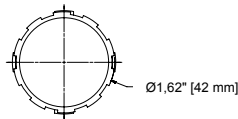
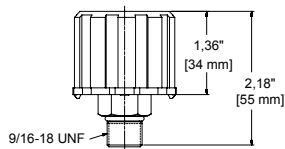
P566174
P567390
P567392

Vista superior

Kit indicador mecánico P566168

Apto para uso con **P566151** y **P565857** *

*Requiere casquillo reductor de 3/4" x 1" adicional (a cargo del cliente)



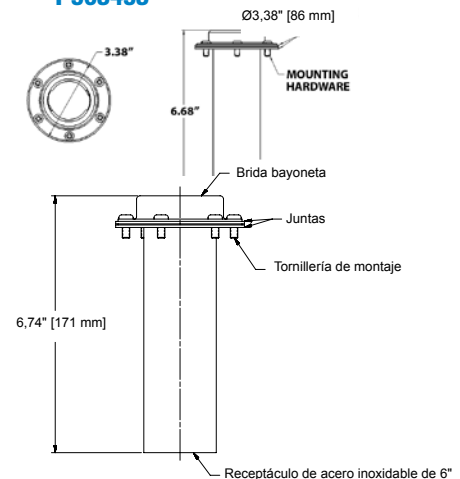
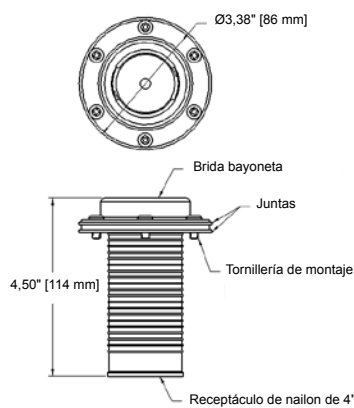
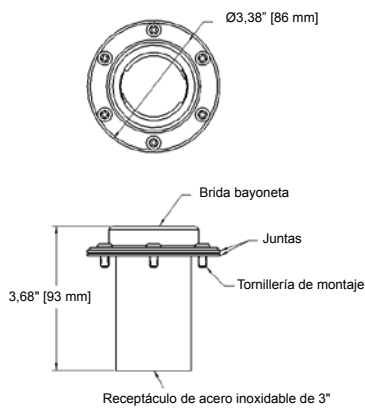
Kits con brida/receptáculo de llenado estilo bayoneta

Para uso con cualquier respiradero T.R.A.P. estilo bayoneta

P566321

P563874

P563453

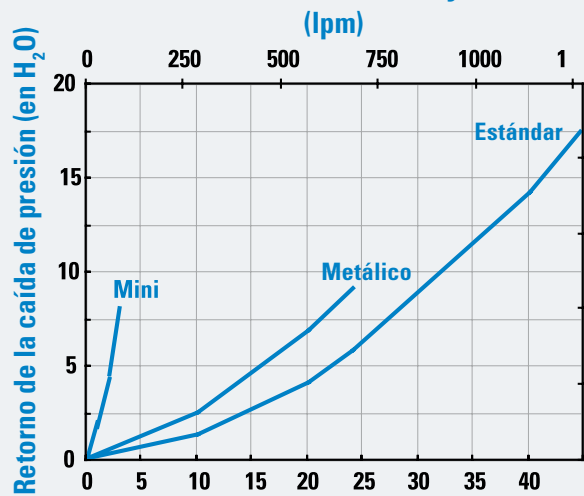


Tecnología de respiraderos T.R.A.P.™

Elimina la humedad y las partículas de los depósitos



Poca restricción al flujo de aire



Coloque el respiradero T.R.A.P. según la tasa de intercambio de fluidos, no el tamaño del depósito.

Características técnicas

Filtro de partículas

- Filtro plisado de partículas de alta eficacia que detiene partículas de tamaños de hasta 3 μm con una eficacia del 97 %.

Intervalo de servicio

- Indicador mecánico opcional disponible
Modelos sin indicador: cambiar respiradero cada 6 meses.

Rango de temperatura de funcionamiento

- -40 °F a +200 °F / -40 °C a 93 °C

Indicador electrónico

- Accionado por diferencial de presión, parpadea en rojo para indicar que debe reemplazarse. Ajuste del indicador, 1 PSID (6,9 kPa).
- Fuente de alimentación del indicador: Batería de litio de 3 V CR2032.

Kit indicador mecánico

- Instale el conjunto entre el depósito y el respiradero T.R.A.P. Bloquee el indicador de estilo con el restablecimiento manual. La banda roja brillante, altamente visible, se muestra cuando se alcanza el límite de restricción. Ajuste del indicador 20" de H₂O (5,0 kPa).

¡Precaución!

En ambientes con polvos o vapores combustibles, use solo los modelos no eléctricos.



Donaldson Company, Inc.
Minneapolis, MN

www.donaldsonlatam.com
www.donaldson.com
www.donaldsonfilters.com

Estados Unidos y Canadá 800-374-1374
México, Latinoamérica y Caribe +52-449-300-24-00

Folleto N. ° F11221 SPC (11/12)
© 2012 Donaldson Company, Inc. Todos los derechos reservados.
Donaldson Company, Inc. se reserva el derecho de cambiar o discontinuar cualquier modelo o especificación en cualquier momento y sin aviso previo. Impreso en los EE. UU.